

ГОСТ 5959—80

М Е Ж Г О С У Д А Р С Т В Е Н Н Ы Й С Т А Н Д А Р Т

**ЯЩИКИ ИЗ ЛИСТОВЫХ ДРЕВЕСНЫХ
МАТЕРИАЛОВ НЕРАЗБОРНЫЕ
ДЛЯ ГРУЗОВ МАССОЙ ДО 200 КГ**

ОБЩИЕ ТЕХНИЧЕСКИЕ УСЛОВИЯ

Издание официальное

ИПК ИЗДАТЕЛЬСТВО СТАНДАРТОВ
Москва

ЯЩИКИ ИЗ ЛИСТОВЫХ ДРЕВЕСНЫХ МАТЕРИАЛОВ НЕРАЗБОРНЫЕ ДЛЯ ГРУЗОВ МАССОЙ ДО 200 КГ

Общие технические условия

ГОСТ
5959—80Uncollapsible wooden sheet material boxes for weights to 200 kg mass.
General SpecificationsМКС 55.160
ОКП 53 7111

Дата введения 01.01.82

Настоящий стандарт распространяется на неразборные ящики из листовых древесных материалов и комбинированные* для грузов массой до 200 кг и должен применяться при разработке стандартов или другой нормативно-технической документации на ящики, предназначенные для упаковывания и хранения конкретных видов продукции.

Требования п. 2.21 и разд. 3, 4 настоящего стандарта являются обязательными, остальные — рекомендуемыми.

(Измененная редакция, Изм. № 2).

1. ТИПЫ, ОСНОВНЫЕ ПАРАМЕТРЫ И РАЗМЕРЫ

1.1. Типы ящиков должны соответствовать указанным в табл. 1.

Таблица 1

Тип ящика	Характеристика ящика	Чертеж	Предельная масса груза в ящике, кг
I	Беспаночный с дощатым корпусом, с дном и крышкой из фанеры или древесно-волокнутой плиты	 Черт. 1	10
II-1	На 12 планках наружных или внутренних, с применением фанеры или древесно-волокнутой плиты во всех щитах	 Черт. 2	25

* Комбинированные ящики — ящики с применением отдельных щитов из досок.

ИНФОРМАЦИОННЫЕ ДАННЫЕ

1. РАЗРАБОТАН И ВНЕСЕН Министерством лесной промышленности СССР

РАЗРАБОТЧИКИ

И. Н. Ганцовский; В. Н. Воронина, Ю. Г. Сафиулина

2. УТВЕРЖДЕН И ВВЕДЕН В ДЕЙСТВИЕ Постановлением Государственного комитета СССР по стандартам от 11.02.80 № 683

3. ВЗАМЕН ГОСТ 5959—71

4. ССЫЛОЧНЫЕ НОРМАТИВНО-ТЕХНИЧЕСКИЕ ДОКУМЕНТЫ

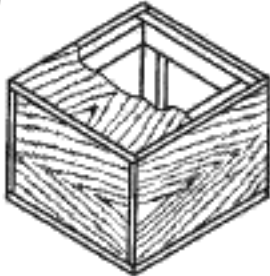
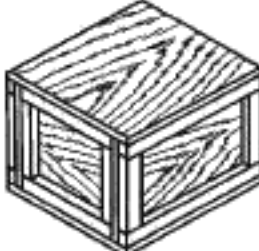
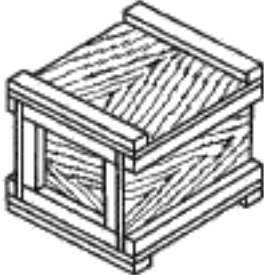
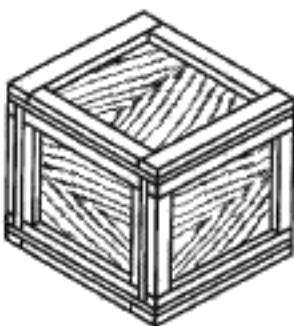
Обозначение НТД, на который дана ссылка	Номер пункта	Обозначение НТД, на который дана ссылка	Номер пункта
ГОСТ 503—81	2.18; 2.20	ГОСТ 14192—96	5.4; 5.5
ГОСТ 2140—81	2.5; 4.4	ГОСТ 15612—85	4.6
ГОСТ 2695—83	2.2	ГОСТ 16588—91	4.5
ГОСТ 2991—85	1.6; 2.5; 2.15	ГОСТ 17305—91	2.18; 2.20
ГОСТ 3282—74	2.18; 2.20; 5.2	ГОСТ 18211—72	4.7
ГОСТ 3560—73	2.18; 2.20	ГОСТ 18425—73	4.7
ГОСТ 3916.1—96	2.2; 2.3	ГОСТ 19903—74	2.20
ГОСТ 3916.2—96	2.2; 2.3	ГОСТ 19904—90	2.20
ГОСТ 4028—63	2.11; 2.20	ГОСТ 21100—93	5.1
ГОСТ 4034—63	2.11; 2.20	ГОСТ 21136—75	4.7
ГОСТ 4598—86	2.2	ГОСТ 21140—88	1.4
ГОСТ 7016—82	2.7	ГОСТ 24454—80	2.2
ГОСТ 8486—86	2.2	ГОСТ 25014—81	4.7
ГОСТ 9570—84	5.1	ГОСТ 25064—81	4.7
ГОСТ 9685—61	2.2	ГОСТ 26838—86	2.21

5. Ограничение срока действия снято Постановлением Госстандарта СССР от 24.04.91 № 553

6. ИЗДАНИЕ (декабрь 2002 г.) с Изменениями № 1, 2, утвержденными в декабре 1984 г., апреле 1991 г. (ИУС 3—85, 7—91)

Редактор *Т.А. Леонова*
 Технический редактор *В.Н. Прусакова*
 Корректор *И.И. Гавришук*
 Компьютерная верстка *Л.А. Круговой*

Изд. лиц. № 02354 от 14.07.2000. Подписано в печать 07.02.2003. Усл. печ. л. 1,40. Уч. изд. л. 1,10. Тираж 88 экз.
 С 9685. Зак. 44.

Тип ящика	Характеристика ящика	Чертеж	Предельная масса груза в ящике, кг
II—2		 <p data-bbox="1007 799 1090 837">Черт. 3</p>	25
III	На 16 планках, с применением фанеры или древесно-волокнуистой плиты на боковых и торцевых стенках и фанеры на дне и крышке	 <p data-bbox="1016 1136 1098 1173">Черт. 4</p>	35
IV	На 16 планках, с применением фанеры или древесно-волокнуистой плиты во всех щитах	 <p data-bbox="1016 1497 1098 1535">Черт. 5</p>	35
VI	На 24 планках, с применением фанеры или древесно-волокнуистой плиты во всех щитах или с дном и крышкой, с дном и торцовыми стенками из досок и остальными щитами с применением древесно-волокнуистой плиты или фанеры с дном и крышкой, перекрывающими торцовые и боковые стенки	 <p data-bbox="1007 1908 1090 1946">Черт. 7</p>	<p data-bbox="1307 1559 1594 1684">65 — для ящиков с применением древесно-волокнуистой плиты</p> <p data-bbox="1307 1684 1594 1784">200 — для ящиков с применением фанеры</p> <p data-bbox="1307 1784 1594 1976">200 — для ящиков из древесно-волокнуистой плиты или фанеры с применением отдельных щитов из досок</p>

(Измененная редакция, Изм. № 2).

1.2. Допускается изготавливать ящики:

типа VI — с промежуточными вертикальными планками на боковых и торцевых стенках и поперечными на дне и крышке. Промежуточные планки обязательны, если длина и ширина ящика более 600 мм. Расстояние между планками не должно превышать 600 мм. Промежуточные планки на дне должны прибиваться в месте прохождения центра массы груза, если груз создает в ящике

сосредоточенную нагрузку. Детали из фанеры или древесно-волоконистой плиты могут быть составными с соединением «встык» на промежуточной планке;

всех типов с деревянными ручками (черт. 1 и 2 приложения 2) для грузов массой от 20 до 100 кг; с поперечными полозьями толщиной 50 мм и шириной 50—60 мм для грузов массой более 50 кг. При этом на дне ящика шириной более 800 мм из древесно-волоконистой плиты или фанеры с полозьями должна прибиваться промежуточная продольная планка;

для всех типов один из щитов ящиков, собранный на планках в рамку из двух кусков фанеры, соединенных внахлестку скобами в два ряда, с размером нахлестки не менее 35 мм.

(Измененная редакция, Изм. № 1, 2).

1.3. Тип ящика, а также вид дополнительного крепления устанавливают в нормативно-технической документации на ящики для конкретных видов продукции в зависимости от свойств и массы этой продукции, условий транспортирования, хранения и требований к ее упаковке.

При отсутствии нормативно-технической документации на ящики для упаковки конкретных видов продукции тип ящика и вид дополнительного крепления должны устанавливаться в нормативно-технической документации на продукцию.

(Измененная редакция, Изм. № 1).

1.4. Размеры ящиков должны устанавливаться в соответствии с требованиями ГОСТ 21140, исходя из габаритных размеров упаковываемого груза.

1.5. Толщина листовых древесных материалов, толщина и ширина планок и ручек ящиков в зависимости от массы упаковываемого груза должны соответствовать указанным в табл. 2.

Таблица 2

Размеры, мм

Масса груза в ящике, кг	Толщина		Толщина и ширина планок (в том числе промежуточных) и ручек ящиков
	фанеры	древесно- волоконистой плиты	
До 10	3; 4	3,2	13×32
Св. 10 до 25	3; 4	3,2	16×32
× 25 × 35	3; 4	3,2; 4	16×32
× 35 × 65	3; 4	3,2; 4	19×32
× 65 × 110	4; 5	3,2; 4	19×50
× 110 × 200	4; 6	3,2; 4	22×60

П р и м е ч а н и я:

1. При изготовлении планок из древесины березы толщину их допускается уменьшить на одну градацию, из мягколиственных пород толщина и ширина должна быть увеличена на одну градацию.

2. В ящиках всех типов для грузов массой до 25 кг допускается ширина планок 25 мм.

3. Древесно-волоконистая плита толщиной 3,2—4 мм и фанера толщиной 4 мм допускаются для грузов массой от 65 до 2000 кг в ящиках с применением отдельных щитов из досок.

(Измененная редакция, Изм. № 1, 2).

1.6. Для ящиков типа VI с применением щитов из досок толщину досок выбирают по ГОСТ 2991, толщину и ширину планок — по табл. 2 настоящего стандарта.

1.7. Толщина досок торцовых стенок ящиков типа I должна быть 13 мм, боковых — 9 мм. Допускается толщина досок торцовых стенок 9 мм, если сборка ящика производится скобами.

1.6, 1.7. **(Измененная редакция, Изм. № 2).**

1.8. Предельные отклонения от размеров ящиков и их деталей указаны в приложении 1.

2. ТЕХНИЧЕСКИЕ ТРЕБОВАНИЯ

2.1. Ящики должны изготавливаться в соответствии с требованиями настоящего стандарта, по нормативно-технической документации на ящики для конкретных видов продукции по чертежам, утвержденным в установленном порядке.

С. 4 ГОСТ 5959—80

2.2. Для изготовления ящиков должны применяться: фанера сортов $\frac{BB}{C}$ и $\frac{C}{C}$ всех марок по ГОСТ 3916.1 и сортов $\frac{BX}{BX}$ и $\frac{BX}{CX}$ всех марок по ГОСТ 3916.2; древесно-волоконная плита марок Т групп качества А и Б по ГОСТ 4598; пиломатериалы лиственных пород по ГОСТ 2695.

Допускается изготавливать ящики из древесины хвойных пород по ГОСТ 8486, ГОСТ 9685, ГОСТ 24454.

Материал для изготовления ящиков и сорт фанеры должны устанавливаться в нормативно-технической документации на ящики для конкретных видов продукции.

(Измененная редакция, Изм. № 1, 2).

2.3. Ящики, предназначенные для перевозки грузов морским путем, в районы Крайнего Севера и труднодоступные районы, должны изготавливаться из фанеры марок ФСФ и ФК по ГОСТ 3916.1, ГОСТ 3916.2.

По согласованию с потребителем допускается изготавливать ящики из фанеры марки ФБА по ГОСТ 3916.1, ГОСТ 3916.2.

2.4. Влажность деталей ящиков из пиломатериалов должна быть не более 22 %, но не менее 12 %.

По согласованию с потребителем, если это не влияет на сохранность и качество продукции, допускается изготавливать детали ящиков из древесины с влажностью более 22 %, при этом должны быть установлены дополнительные крепления.

2.5. По показателям качества древесины деталей ящиков должна соответствовать нормам, указанным в табл. 3.

Таблица 3

Пороки древесины по ГОСТ 2140	Норма ограничения пороков
<p>1. Сучки:</p> <p>а) сросшиеся и частично сросшиеся, здоровые светлые и темные и с трещинами, в том числе сквозные</p> <p>б) несросшиеся и выпадающие, здоровые светлые, темные и с трещинами, загнившие, гнилые и табачные без признаков гнили окружающей древесины, отверстия от выпадающих сучков, в том числе сквозные</p> <p>2. Трещины:</p> <p>а) пластевые и кромочные</p> <p>б) торцовые</p> <p>3. Пороки строения древесины:</p> <p>а) наклон волокон</p> <p>б) прорость: односторонняя сквозная</p> <p>4. Грибные поражения:</p> <p>а) ядровая гниль, заболонная гниль, наружная трухлявая гниль</p> <p>б) плесень</p> <p>5. Повреждения насекомыми: червоточина глубокая и сквозная</p>	<p>Допускаются не более $\frac{2}{3}$ ширины и толщины деталей</p> <p>Допускаются не более $\frac{1}{2}$ ширины и $\frac{1}{2}$ толщины детали в количестве не более 4 шт. на деталь, при этом сучки менее $\frac{1}{4}$ ширины и $\frac{1}{4}$ толщины детали не учитываются</p> <p>Не допускаются глубокие и сквозные</p> <p>Не допускаются</p> <p>Допускается, если отклонение волокон от прямого направления не превышает 5 %</p> <p>Допускается не более $\frac{1}{4}$ длины и ширины детали</p> <p>Допускается размерами и в количестве не более указанных для несросшихся сучков</p> <p>Не допускаются</p> <p>Допускается, если она не влияет на качество упаковываемого груза</p> <p>Учитывается с диаметром ходов более $\frac{1}{4}$ ширины и $\frac{1}{4}$ толщины деталей в общем числе несросшихся сучков</p>

Примечания:

1. Пороки древесины по ГОСТ 2140, не указанные в табл. 3, допускаются.

2. Пороки древесины в досках ящиков с дощатыми боковыми и торцовыми стенками и дном должны соответствовать ГОСТ 2991.

3. Забивка гвоздей и скоб в сучки и трещины не допускается.

(Измененная редакция, Изм. № 1).

2.6. Детали ящиков из фанеры, древесно-волокнутой плиты и древесины должны быть оторцованы под прямым углом; не должны иметь бахромы, задигов и заусенцев, отщепов, покоробленности, загрязнения, а также запахов, влияющих на качество упакованного груза.

2.7. Параметр шероховатости поверхности деталей из пиломатериалов хвойных пород должен быть не более $R_{\text{м max}} 1250$ мкм, из пиломатериалов лиственных пород — не более $R_{\text{м max}} 1000$ мкм по ГОСТ 7016.

(Измененная редакция, Изм. № 2).

2.8. Допускается обзол на одной кромке деталей из пиломатериалов, не превышающих $1/3$ толщины и ширины детали без ограничения длины.

При сборке щитов и ящиков кромка детали с обзолом не должна прилегать к фанере или древесно-волокнутой плите.

2.9. Углы щитов и собранных ящиков должны быть прямыми. В щитах отклонение сторон от параллельности не должно превышать 2 мм.

2.10. Сборка щитов ящиков должна производиться скобами или гвоздями.

Гвозди должны забиваться со стороны листового материала в один ряд или в два ряда в шахматном порядке, скобы — со стороны листового материала или планки в один ряд под любым углом к продольной оси планки.

Выступающие концы гвоздей должны быть загнуты и утоплены в древесину, концы скоб должны быть подогнуты и плотно прижаты к древесине.

Головки гвоздей не должны выступать или быть утоплены более, чем на высоту головки, проволочные скобы должны быть правильной формы, без петель, срезов и других дефектов.

(Измененная редакция, Изм. № 1).

2.11. Длина гвоздя и ножки скобы для сборки щитов должна равняться сумме толщины соединенных деталей с добавлением: 6—12 мм на загиб концов гвоздей и 4—6 мм на загиб концов скоб. Диаметр проволоки для скоб — 1,0—1,2 мм, диаметр гвоздей принимают в зависимости от их длины по ГОСТ 4034 и ГОСТ 4028.

2.12. При сборке щитов расстояние между гвоздями и скобами на боковых стенках, дне и крышке — не более 150 мм, на торцовых стенках — не более 75 мм.

Каждая планка должна прибиваться не менее чем двумя гвоздями или скобами.

Расстояние крайних гвоздей и скоб не должно быть менее: от торца планки 25 мм, от кромки планки 8 мм.

2.13. Ручки прибивают к торцовой стенке четырьмя гвоздями — по два с каждого конца.

Длина гвоздя должна быть равна сумме толщи ручки, планки и листового материала с добавлением 6—12 мм на загиб концов гвоздей.

2.14. Сборка ящиков должна производиться гвоздями или скобами.

Размеры гвоздей и проволочных скоб в ящиках в зависимости от толщины и ширины планок должны соответствовать указанным в табл. 4.

Таблица 4

мм

Толщина и ширина планок	Размеры гвоздей и скоб для сборки ящиков					
	типов V и VI, корпуса ящиков типа III, для прибавания крышки ящиков типа IV и боковых стенок ящиков типов II—I и IV через планки			типа II—2, для прибавания дна и крышки ящиков типов II—1, III, крышки и боковых стенок между планками ящиков типов II—I и IV		
	длина гвоздя или ножки скобы	диаметр гвоздя	диаметр проволоки для скобы	длина гвоздя или ножки скобы	диаметр гвоздя	диаметр проволоки для скобы
13×32	40	1,8; 2,0	1,0; 1,2	32	1,8	1,2
16×25	40	1,8; 2,0	1,2	25	1,6	1,2
16×32	45	2,0	1,4	32	1,8	1,4
	50	2,2				
19×32	50	2,2; 2,5	1,4	—	—	—
19×50	60	2,5	1,6	—	—	—
22×60	70	3,0	1,8	—	—	—

С. 6 ГОСТ 5959—80

Гвозди не должны выходить наружу или внутрь ящика, головки гвоздей не должны выступать.

Расстояние между гвоздями и скобами не должно превышать 110 мм, при этом на каждой планке должно быть не менее трех гвоздей или скоб.

2.15. При сборке ящиков, в которых детали из древесно-волокнутой плиты или фанеры заменены досками, размеры и количество гвоздей для прибивания досок должны соответствовать ГОСТ 2991.

2.16. Боковые стенки ящиков типа I шириной до 100 мм должны прибиваться двумя гвоздями, шириной более 100 мм — тремя гвоздями с каждой стороны.

Для сборки ящика типа I должны применяться гвозди П 1,8×32 или П 2,0×40 мм.

2.17. Полозья должны прибиваться на расстоянии не менее 100 мм от торцов ящиков и не менее 500 мм между наружными кромками полозьев с учетом центра тяжести 4—6 гвоздями П 3,0×80 мм по 2—3 гвоздя с каждого конца планки, а к дощатому дну — гвоздями с шагом 100—150 мм.

Концы полозьев не должны выступать за габариты ящика.

(Измененная редакция, Изм. № 1).

2.18. Для увеличения прочности ящиков всех типов в зависимости от массы упаковываемого груза должны применяться дополнительные крепления в виде: отрезков или поясов из стальной упаковочной ленты по ГОСТ 3560, ГОСТ 503 (черт. 3, 4 и 6 приложения 2), или полимерной лент по нормативно-технической документации, или поясов из проволоки по ГОСТ 3282, ГОСТ 17305 (черт. 5, приложения 2), устанавливаемых на торцах ящиков и промежуточных планках, или стальных тарных уголков по нормативно-технической документации.

(Измененная редакция, Изм. № 2).

2.19. При ручной обивке ящиков лентой или проволокой допускается толщину ленты 0,5 мм снижать до 0,4 мм, диаметр проволоки 1,8—2,0 мм — до 1,6 мм.

2.20. Гвозди должны соответствовать требованиям ГОСТ 4034 и ГОСТ 4028; стальная упаковочная лента для поясов и угольников — ГОСТ 3560 и ГОСТ 503; проволока для проволочных поясов должна быть светлая или темная термически обработанная по ГОСТ 3282. Проволока для скоб должна быть светлая термически необработанная по ГОСТ 3282 и ГОСТ 17305.

Допускается изготавливать пояса и угольники из листовой стали по ГОСТ 19903 и ГОСТ 19904, при этом кромки ленты должны быть завальцованы.

2.21. Нормы механической прочности ящиков должны соответствовать ГОСТ 26838.

Показатели механической прочности определяют при разногласиях в оценке качества ящиков.

(Измененная редакция, Изм. № 2).

2.22. Ящики должны поставляться в собранном виде или в комплектах щитов и деталей.

3. ПРАВИЛА ПРИЕМКИ

3.1. Приемку ящиков или комплектов деревянных деталей ящиков проводят партиями. Партией считают количество ящиков или комплектов одного размера и типа, оформленное одним документом о качестве.

3.2. Для контроля качества ящиков или комплектов отбирают выборку в количестве 5 % от партии (но не менее 50 шт.).

Если в выборке окажется не более 2 % ящиков или комплектов, не соответствующих требованиям настоящего стандарта, партию считают соответствующей требованиям настоящего стандарта.

Если в выборке более 2 % ящиков или комплектов не соответствуют требованиям настоящего стандарта, производят повторный контроль на удвоенном количестве ящиков или комплектов, взятых от той же партии.

Результаты повторного контроля распространяются на всю партию.

4. МЕТОДЫ КОНТРОЛЯ

4.1. Контроль качества ящиков или комплектов деталей производят визуально и измерительными инструментами.

4.2. Визуально устанавливают соответствие типов ящиков стандарту, правильность сборки ящиков и установки дополнительных креплений, отсутствие перекосов и выступающих гвоздей или скоб.

4.3. Внутренние размеры ящиков, длину, ширину и толщину деталей контролируют измерительными инструментами с погрешностью измерения не более 1,0 мм — для внутренних и наружных размеров ящиков, а также длины и ширины деталей; 0,5 мм — толщины деталей из досок.

4.4. Пороки древесины, указанные в табл. 2, измеряют в соответствии с требованиями ГОСТ 2140. Сучки измеряют: сросшиеся, частично сросшиеся и несросшиеся -- по расстоянию между касательными к контуру сучка, проведенными параллельно продольной оси доски или планки; сшивные -- по расстоянию между ребром и касательной к контуру поперечного сечения сучка, проведенной параллельно ребру доски или планки.

4.5. Влажность древесины деталей ящиков из пиломатериалов определяют по ГОСТ 16588.

4.6. Шероховатость поверхности определяют по ГОСТ 15612.

4.7. Для контроля механической прочности ящиков испытания проводят по ГОСТ 18211, ГОСТ 18425, ГОСТ 21136, ГОСТ 25014, ГОСТ 25064.

(Измененная редакция, Изм. № 2).

5. УПАКОВКА, МАРКИРОВКА, ТРАНСПОРТИРОВАНИЕ И ХРАНЕНИЕ

5.1. Щиты, детали ящиков или пачки комплектов упаковывают в пакеты по ГОСТ 21100, в ящичные поддоны по ГОСТ 9570 и контейнеры. В каждый контейнер или поддон укладывают детали одного размера.

5.2. Допускается упаковывать комплекты деталей ящиков в пачки (кроме случаев транспортирования в районы Крайнего Севера и труднодоступные районы), масса пачки не должна превышать 30 кг.

Каждую пачку перевязывают в двух местах поперек проволокой по ГОСТ 3282 или другими обвязочными материалами, обеспечивающими прочность упаковки.

На каждой пачке на верхней стороне должны быть нанесены условные обозначения: Т -- торцовая стенка; Б -- боковая стенка, ДК -- дно и крышка, П -- планка.

(Измененная редакция, Изм. № 2).

5.3. Щиты, детали ящиков или пачки комплектов должны быть подобраны одинаковыми по размерам. Планки могут поставляться одинарных или кратных длин с припуском 5 мм на каждый пропилен.

5.4. В нормативно-технической документации на ящики, разработанной в соответствии с требованиями настоящего стандарта, должно быть предусмотрено нанесение маркировки, характеризующей тару по ГОСТ 14192.

(Измененная редакция, Изм. № 2).

5.5. Транспортная маркировка комплектов или ящиков должна производиться в соответствии с ГОСТ 14192.

5.6. Ящики или комплекты транспортируют всеми видами крытого транспорта в соответствии с правилами перевозки грузов, действующими на каждом виде транспорта. По железной дороге ящики транспортируют только в разобранном виде, сформированными в транспортные пакеты.

(Измененная редакция, Изм. № 2).

5.7. Ящики или комплекты должны храниться в закрытом складе или под навесом.

Допускается хранить ящики или комплекты на открытых площадках в штабелях на прокладках с укрытием водонепроницаемым материалом (брезентом, полиэтиленовой пленкой и др.).

При укладке на землю высота прокладок должна быть не менее 100 мм.

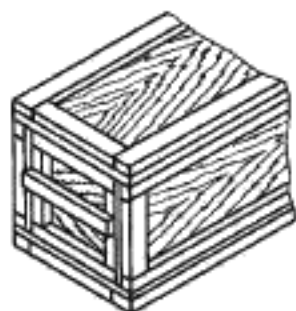
Высота штабеля не должна превышать 8 м.

Предельные отклонения размеров ящиков и их деталей, мм

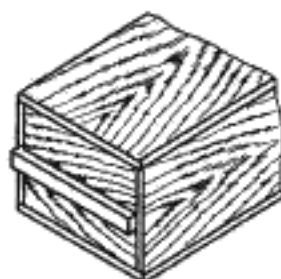
Размер ящика и деталей	Предельное отклонение
По внутренним размерам ящиков длиной до 1200	+5
По внутренним размерам ящиков длиной более 1200	+5
По длине и ширине щитов и длине продольных планок ящиков длиной до 1200	+5
По длине и ширине щитов и длине продольных планок ящиков длиной более 1200	± 5
По толщине и ширине планок	± 1
По длине поперечных планок	-2

(Измененная редакция, Изм. № 1, 2).

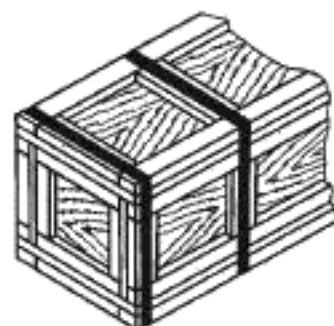
ВИДЫ ДОПОЛНИТЕЛЬНЫХ КРЕПЛЕНИЙ К ЯЩИКАМ



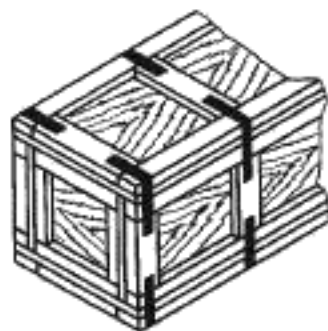
Черт. 1



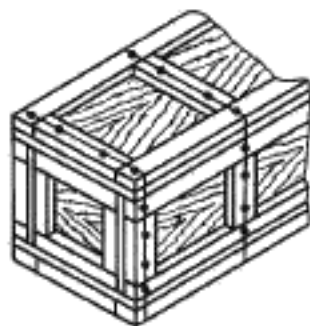
Черт. 2



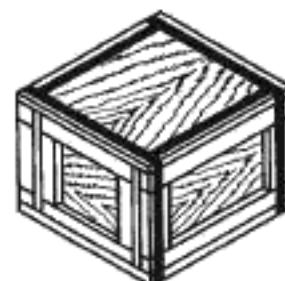
Черт. 3



Черт. 4



Черт. 5



Черт. 6